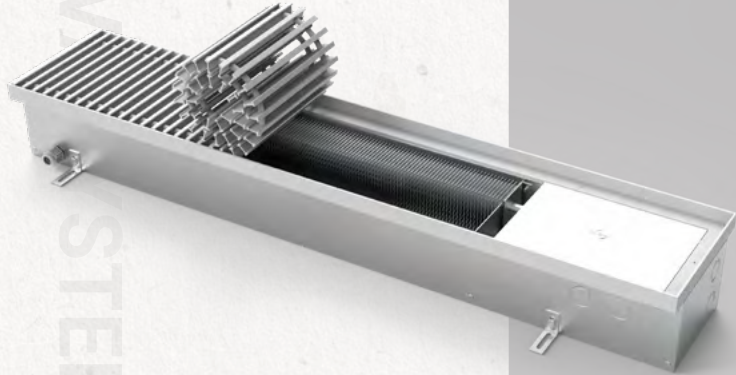




+7(800) 222-01-13

## KB.125.165

Модель



KB - конвектор с принудительной конвекцией (с вентилятором)

**125**

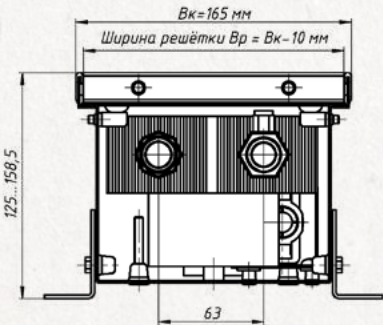
**165**

**508 - 4507**

Высота, мм.

Ширина, мм.

Теплоотдача, Вт.



Артикул	Длина	Вес, кг	Теплоотдача (95/85/20), Вт	Без решетки	Стоимость решетки	С решеткой и окантовкой
KB.125.165.600.2ТГ	600	6,28	508	16696	4051	20747
KB.125.165.650.2ТГ	650	6,70	591	17207	4389	21596
KB.125.165.700.2ТГ	700	7,14	674	17719	4726	22445
KB.125.165.750.2ТГ	750	7,56	758	18260	5064	23324
KB.125.165.800.2ТГ	800	7,98	841	18894	5401	24296
KB.125.165.850.2ТГ	850	8,42	924	19406	5739	25145
KB.125.165.900.2ТГ	900	9,01	1020	19950	6077	26026
KB.125.165.950.2ТГ	950	9,45	1091	20491	6414	26905
KB.125.165.1000.2ТГ	1000	9,87	1169	21733	6752	28485
KB.125.165.1050.2ТГ	1050	10,31	1257	22955	7089	30045
KB.125.165.1100.2ТГ	1100	10,73	1341	24178	7427	31604
KB.125.165.1150.2ТГ	1150	11,15	1424	25150	7764	32914
KB.125.165.1200.2ТГ	1200	11,63	1507	26344	8102	34446
KB.125.165.1250.2ТГ	1250	12,92	1586	27424	8440	35863
KB.125.165.1300.2ТГ	1300	13,36	1674	28519	8777	37296
KB.125.165.1350.2ТГ	1350	13,78	1757	29845	9115	38959
KB.125.165.1400.2ТГ	1400	14,22	1840	31170	9452	40623
KB.125.165.1450.2ТГ	1450	14,64	1923	32496	9790	42286
KB.125.165.1500.2ТГ	1500	14,91	2003	34225	10128	44353
KB.125.165.1550.2ТГ	1550	15,34	2090	35746	10465	46211
KB.125.165.1600.2ТГ	1600	15,76	2173	36601	10803	47404
KB.125.165.1650.2ТГ	1650	16,20	2257	37483	11140	48623
KB.125.165.1700.2ТГ	1700	17,48	2340	38328	11478	49806
KB.125.165.1750.2ТГ	1750	17,92	2421	39167	11815	50983
KB.125.165.1800.2ТГ	1800	18,35	2506	40032	12153	52185
KB.125.165.1850.2ТГ	1850	18,79	2590	40921	12491	53412
KB.125.165.1900.2ТГ	1900	19,21	2673	41745	12828	54574
KB.125.165.1950.2ТГ	1950	19,67	2756	42764	13166	55930
KB.125.165.2000.2ТГ	2000	20,20	2838	43494	13503	56997
KB.125.165.2050.2ТГ	2050	21,49	2923	44037	13841	57878
KB.125.165.2100.2ТГ	2100	21,93	3006	44468	14179	58646
KB.125.165.2150.2ТГ	2150	22,35	3089	45125	14516	59641
KB.125.165.2200.2ТГ	2200	22,79	3173	46350	14854	61204
KB.125.165.2250.2ТГ	2250	23,21	3256	47566	15191	62757
KB.125.165.2300.2ТГ	2300	23,63	3339	48771	15529	64300
KB.125.165.2350.2ТГ	2350	24,07	3422	49967	15867	65834
KB.125.165.2400.2ТГ	2400	24,50	3506	51153	16204	67358
KB.125.165.2450.2ТГ	2450	25,63	3589	52527	16542	69069
KB.125.165.2500.2ТГ	2500	26,05	3673	53731	16879	70610
KB.125.165.2550.2ТГ	2550	26,49	3756	54590	17217	71807
KB.125.165.2600.2ТГ	2600	26,91	3839	55322	17554	72877
KB.125.165.2650.2ТГ	2650	27,35	3922	56110	17892	74002
KB.125.165.2700.2ТГ	2700	27,82	4005	56832	18230	75061
KB.125.165.2750.2ТГ	2750	28,24	4090	57548	18567	76115
KB.125.165.2800.2ТГ	2800	28,68	4172	58260	18905	77165
KB.125.165.2850.2ТГ	2850	29,96	4255	58966	19242	78209
KB.125.165.2900.2ТГ	2900	30,40	4339	59930	19580	79510
KB.125.165.2950.2ТГ	2950	30,83	4422	60394	19918	80312
KB.125.165.3000.2ТГ	3000	31,27	4507	61045	20255	81300