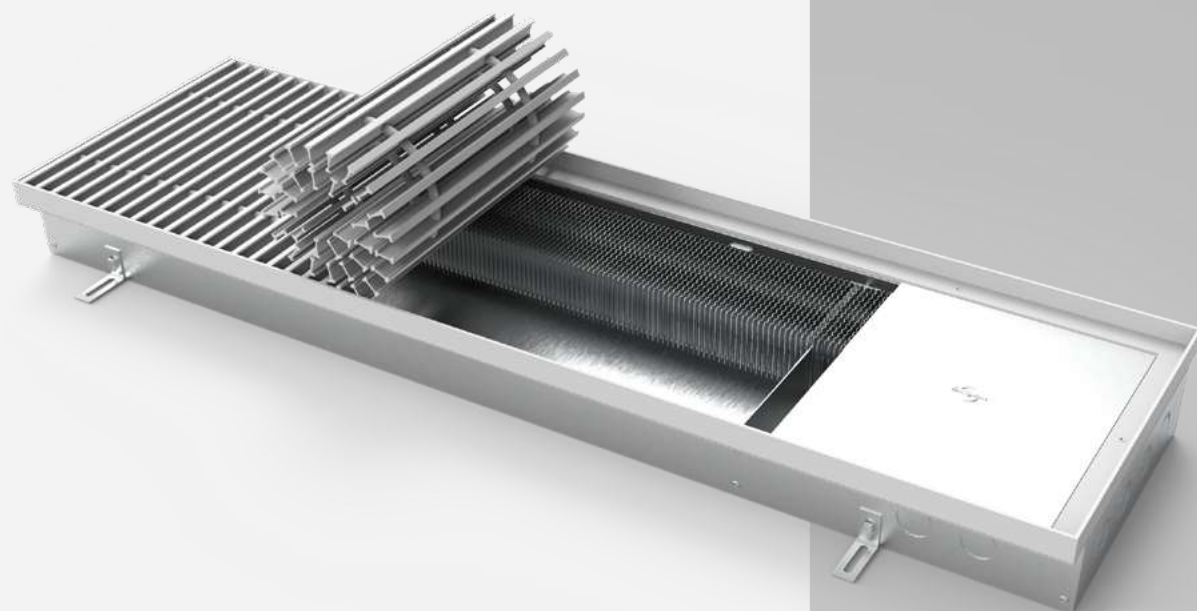


## K.90.303 (KO)

Модель



**K** - конвектор с естественной конвекцией (без вентилятора)  
**O** - конвектор с отводом для слива конденсата

**90**

Высота, мм.

**303**

Ширина, мм.

**134 - 1221**

Теплоотдача, Вт.



Артикул	Длина	Вес, кг	Теплоотдача (95/85/20), Вт	Без решетки	Стоимость решетки	С решеткой и окантовкой
K.90.303.600.2TG	600	6,27	134	12369	7126	19495
K.90.303.650.2TG	650	6,70	157	12920	7720	20640
K.90.303.700.2TG	700	7,14	179	13471	8314	21785
K.90.303.750.2TG	750	7,56	202	14023	8908	22930
K.90.303.800.2TG	800	7,99	224	14726	9502	24228
K.90.303.850.2TG	850	8,43	247	15277	10095	25373
K.90.303.900.2TG	900	8,85	272	15829	10689	26518
K.90.303.950.2TG	950	9,29	292	16380	11283	27663
K.90.303.1000.2TG	1000	9,72	316	16974	11877	28851
K.90.303.1050.2TG	1050	10,16	337	17526	12471	29997
K.90.303.1100.2TG	1100	10,59	360	18077	13065	31142
K.90.303.1150.2TG	1150	11,01	382	18628	13659	32287
K.90.303.1200.2TG	1200	11,49	405	19180	14252	33432
K.90.303.1250.2TG	1250	11,92	430	19731	14846	34577
K.90.303.1300.2TG	1300	12,36	450	20282	15440	35723
K.90.303.1350.2TG	1350	12,78	472	20834	16034	36868
K.90.303.1400.2TG	1400	13,23	495	21385	16628	38013
K.90.303.1450.2TG	1450	13,65	517	21936	17222	39158
K.90.303.1500.2TG	1500	14,24	542	23051	17816	40866
K.90.303.1550.2TG	1550	14,66	562	23602	18409	42012
K.90.303.1600.2TG	1600	15,09	585	24154	19003	43157
K.90.303.1650.2TG	1650	15,53	608	24705	19597	44302
K.90.303.1700.2TG	1700	15,95	630	25256	20191	45447
K.90.303.1750.2TG	1750	16,39	656	25808	20785	46592
K.90.303.1800.2TG	1800	16,82	675	26359	21379	47738
K.90.303.1850.2TG	1850	17,26	698	26910	21972	48883
K.90.303.1900.2TG	1900	17,69	720	27462	22566	50028
K.90.303.1950.2TG	1950	18,15	743	28013	23160	51173
K.90.303.2000.2TG	2000	18,68	747	28811	23754	52565
K.90.303.2050.2TG	2050	19,11	788	29363	24348	53710
K.90.303.2100.2TG	2100	19,55	810	29914	24942	54856
K.90.303.2150.2TG	2150	19,97	833	30465	25536	56001
K.90.303.2200.2TG	2200	20,42	856	31017	26129	57146
K.90.303.2250.2TG	2250	20,84	871	31568	26723	58291
K.90.303.2300.2TG	2300	21,27	901	32119	27317	59436
K.90.303.2350.2TG	2350	21,71	923	32671	27911	60582
K.90.303.2400.2TG	2400	22,13	946	33222	28505	61727
K.90.303.2450.2TG	2450	22,72	968	33773	29099	62872
K.90.303.2500.2TG	2500	23,14	995	34888	29693	64580
K.90.303.2550.2TG	2550	23,59	1013	35591	30286	65877
K.90.303.2600.2TG	2600	24,01	1036	36142	30880	67023
K.90.303.2650.2TG	2650	24,45	1058	36694	31474	68168
K.90.303.2700.2TG	2700	24,92	1081	37245	32068	69313
K.90.303.2750.2TG	2750	25,34	1108	37796	32662	70458
K.90.303.2800.2TG	2800	25,78	1126	38348	33256	71603
K.90.303.2850.2TG	2850	26,21	1149	38899	33849	72748
K.90.303.2900.2TG	2900	26,65	1171	39450	34443	73894
K.90.303.2950.2TG	2950	27,07	1194	40002	35037	75039
K.90.303.3000.2TG	3000	27,52	1221	40749	35630	76184