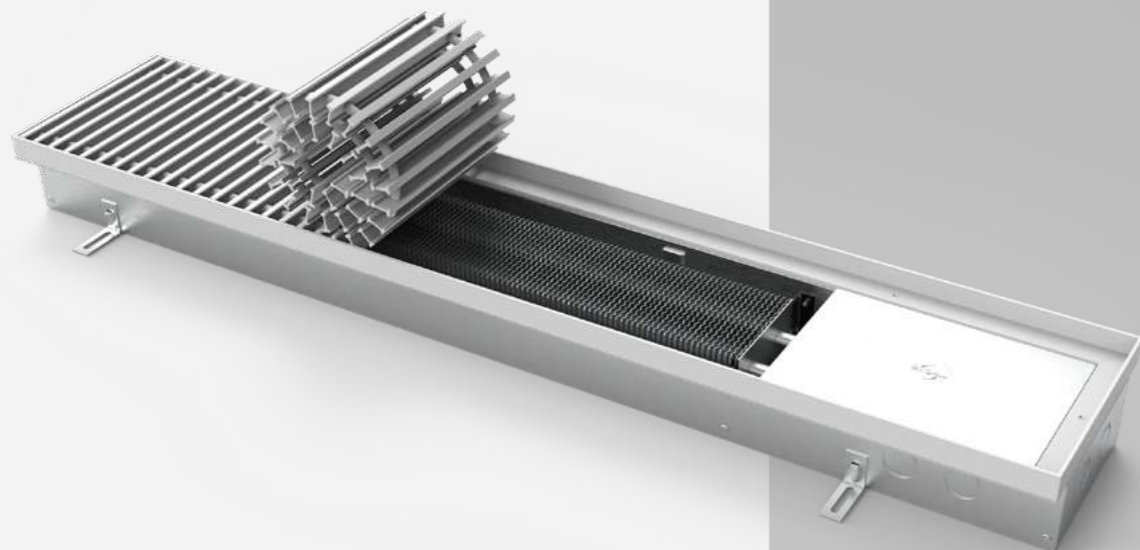


K.90.203 (KO)

Модель



K - конвектор с естественной конвекцией (без вентилятора)
O - конвектор с отводом для слива конденсата

90

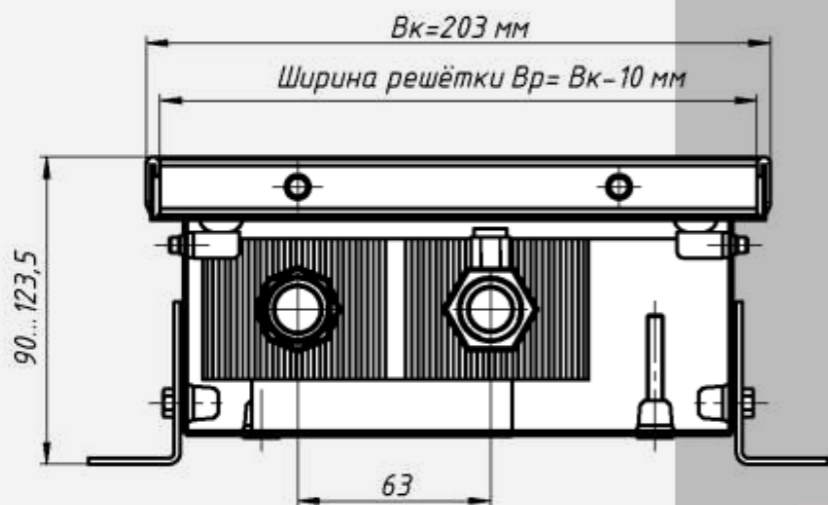
Высота, мм.

203

Ширина, мм.

101 - 916

Теплоотдача, Вт.



Артикул	Длина	Вес, кг	Теплоотдача (95/85/20), Вт	Без решетки	Стоимость решетки	С решеткой и окантовкой
K.90.203.600.2TG	600	4,95	101	11174	5652	16826
K.90.203.650.2TG	650	5,29	117	11680	6123	17803
K.90.203.700.2TG	700	5,65	134	12187	6594	18781
K.90.203.750.2TG	750	6,00	151	12693	7065	19758
K.90.203.800.2TG	800	6,34	168	13350	7536	20886
K.90.203.850.2TG	850	6,71	185	13856	8007	21863
K.90.203.900.2TG	900	7,05	204	14363	8478	22841
K.90.203.950.2TG	950	7,41	219	14869	8949	23818
K.90.203.1000.2TG	1000	7,76	237	15404	9420	24824
K.90.203.1050.2TG	1050	8,12	253	15911	9891	25802
K.90.203.1100.2TG	1100	8,47	270	16417	10362	26779
K.90.203.1150.2TG	1150	8,81	287	16924	10833	27757
K.90.203.1200.2TG	1200	9,21	303	17430	11304	28734
K.90.203.1250.2TG	1250	9,56	322	17936	11775	29711
K.90.203.1300.2TG	1300	9,92	337	18443	12246	30689
K.90.203.1350.2TG	1350	10,26	354	18949	12717	31666
K.90.203.1400.2TG	1400	10,63	371	19456	13188	32644
K.90.203.1450.2TG	1450	10,97	388	19962	13659	33621
K.90.203.1500.2TG	1500	11,43	407	20943	14130	35073
K.90.203.1550.2TG	1550	11,77	422	21449	14601	36050
K.90.203.1600.2TG	1600	12,12	439	21955	15072	37027
K.90.203.1650.2TG	1650	12,48	456	22462	15543	38005
K.90.203.1700.2TG	1700	12,82	473	22968	16014	38982
K.90.203.1750.2TG	1750	13,19	492	23475	16485	39960
K.90.203.1800.2TG	1800	13,53	506	23981	16956	40937
K.90.203.1850.2TG	1850	13,89	523	24487	17427	41914
K.90.203.1900.2TG	1900	14,24	540	24994	17898	42892
K.90.203.1950.2TG	1950	14,62	557	25500	18369	43869
K.90.203.2000.2TG	2000	15,08	560	26238	18840	45078
K.90.203.2050.2TG	2050	15,42	591	26744	19311	46055
K.90.203.2100.2TG	2100	15,78	608	27251	19782	47033
K.90.203.2150.2TG	2150	16,13	625	27757	20253	48010
K.90.203.2200.2TG	2200	16,49	642	28263	20724	48987
K.90.203.2250.2TG	2250	16,84	653	28770	21195	49965
K.90.203.2300.2TG	2300	17,18	675	29276	21666	50942
K.90.203.2350.2TG	2350	17,54	692	29783	22137	51920
K.90.203.2400.2TG	2400	17,89	709	30289	22608	52897
K.90.203.2450.2TG	2450	18,34	726	30795	23079	53874
K.90.203.2500.2TG	2500	18,69	746	31776	23550	55326
K.90.203.2550.2TG	2550	19,05	760	32433	24021	56454
K.90.203.2600.2TG	2600	19,40	777	32939	24492	57431
K.90.203.2650.2TG	2650	19,76	794	33446	24963	58409
K.90.203.2700.2TG	2700	20,14	811	33952	25434	59386
K.90.203.2750.2TG	2750	20,49	831	34459	25905	60364
K.90.203.2800.2TG	2800	20,85	845	34965	26376	61341
K.90.203.2850.2TG	2850	21,20	861	35471	26847	62318
K.90.203.2900.2TG	2900	21,56	878	35978	27318	63296
K.90.203.2950.2TG	2950	21,90	895	36484	27789	64273
K.90.203.3000.2TG	3000	22,27	916	37158	28260	65418

