

**Модель конвектора
KC.160.403**

К - конвектор с естественной конвекцией (без вентилятора)
С - расположение теплообменника по центру

160

Высота, мм.

403

Ширина, мм.

848 - 3813

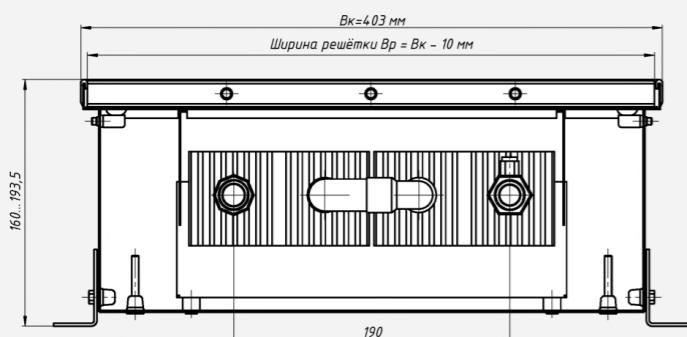
Теплоотдача, Вт.

900,1000 - 3000

Длина, мм.

Цена, руб.

Стандартная длина конвектора (Lk)	900,1000 - 3000 мм.
Регулировка по высоте	0 - 33,5 мм.
Теплообменник	4-трубный
Длина оребрения	Lk - 300 мм.
Высота оребрения	65 мм.
Ширина оребрения	255 мм.
Межосевое расстояние фитингов	190 мм.
Подключение	2xG1/2».
Рабочее давление	16 атм (МПа)
Диаметр трубы теплообменника	22 мм.
Максимальная температура теплоносителя	115 °С



848	900	21 568
987	1000	23 500
1343	1250	28 679
1694	1500	34 298
2050	1750	39 375
2332	2000	44 671
2720	2250	49 849
3109	2500	55 740
3462	2750	60 951
3813	3000	66 583