



+7(800) 222-01-13

info@zavod-eva.ru

+7(800) 222-01-13

K.160.258 (KO)

Модель



К - конвектор с естественной конвекцией (без вентилятора)
О - конвектор с отводом для слива конденсата

160

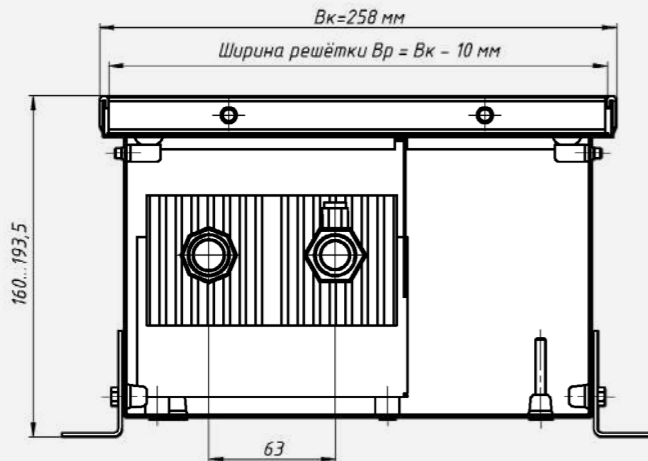
Высота, мм.

258

Ширина, мм.

215 - 1963

Теплоотдача, Вт.



Артикул	Длина	Вес, кг	Теплоотдача (95/85/20), Вт	Без решетки	Стоимость решетки	С решеткой и окантовкой
K.160.258.600.2ТГ	600	7,10	215	9876	4884	14760
K.160.258.650.2ТГ	650	7,61	252	10317	5291	15608
K.160.258.700.2ТГ	700	8,14	288	10758	5698	16456
K.160.258.750.2ТГ	750	8,65	324	11199	6105	17304
K.160.258.800.2ТГ	800	9,15	360	11753	6512	18265
K.160.258.850.2ТГ	850	9,68	397	12194	6919	19113
K.160.258.900.2ТГ	900	10,19	437	12635	7326	19961
K.160.258.950.2ТГ	950	10,71	469	13076	7733	20809
K.160.258.1000.2ТГ	1000	11,22	508	13545	8140	21685
K.160.258.1050.2ТГ	1050	11,75	542	13986	8547	22533
K.160.258.1100.2ТГ	1100	12,26	578	14427	8954	23381
K.160.258.1150.2ТГ	1150	12,76	614	14868	9361	24229
K.160.258.1200.2ТГ	1200	13,37	650	15309	9768	25077
K.160.258.1250.2ТГ	1250	13,88	691	15750	10175	25925
K.160.258.1300.2ТГ	1300	14,40	723	16192	10582	26774
K.160.258.1350.2ТГ	1350	14,91	759	16633	10989	27622
K.160.258.1400.2ТГ	1400	15,43	796	17074	11396	28470
K.160.258.1450.2ТГ	1450	15,94	832	17515	11803	29318
K.160.258.1500.2ТГ	1500	16,61	872	18466	12210	30676
K.160.258.1550.2ТГ	1550	17,12	904	18907	12617	31524
K.160.258.1600.2ТГ	1600	17,63	941	19348	13024	32372
K.160.258.1650.2ТГ	1650	18,15	977	19789	13431	33220
K.160.258.1700.2ТГ	1700	18,66	1013	20230	13838	34068
K.160.258.1750.2ТГ	1750	19,19	1055	20671	14245	34916
K.160.258.1800.2ТГ	1800	19,70	1086	21112	14652	35764
K.160.258.1850.2ТГ	1850	20,22	1122	21553	15059	36612
K.160.258.1900.2ТГ	1900	20,73	1158	21995	15466	37461
K.160.258.1950.2ТГ	1950	21,32	1194	22436	15873	38309
K.160.258.2000.2ТГ	2000	21,93	1200	23057	16280	39337
K.160.258.2050.2ТГ	2050	22,44	1267	23498	16687	40185
K.160.258.2100.2ТГ	2100	22,97	1303	23939	17094	41033
K.160.258.2150.2ТГ	2150	23,47	1339	24380	17501	41881
K.160.258.2200.2ТГ	2200	24,00	1376	24821	17908	42729
K.160.258.2250.2ТГ	2250	24,51	1400	25262	18315	43577
K.160.258.2300.2ТГ	2300	25,02	1448	25703	18722	44425
K.160.258.2350.2ТГ	2350	25,54	1484	26144	19129	45273
K.160.258.2400.2ТГ	2400	26,05	1521	26585	19536	46121
K.160.258.2450.2ТГ	2450	26,72	1557	27026	19943	46969
K.160.258.2500.2ТГ	2500	27,23	1600	27977	20350	48327
K.160.258.2550.2ТГ	2550	27,75	1629	28532	20757	49289
K.160.258.2600.2ТГ	2600	28,26	1666	28973	21164	50137
K.160.258.2650.2ТГ	2650	28,79	1702	29414	21571	50985
K.160.258.2700.2ТГ	2700	29,37	1738	29855	21978	51833
K.160.258.2750.2ТГ	2750	29,88	1782	30296	22385	52681
K.160.258.2800.2ТГ	2800	30,41	1811	30737	22792	53529
K.160.258.2850.2ТГ	2850	30,91	1847	31178	23199	54377
K.160.258.2900.2ТГ	2900	31,44	1883	31619	23606	55225
K.160.258.2950.2ТГ	2950	31,95	1919	32060	24013	56073
K.160.258.3000.2ТГ	3000	32,47	1963	32639	24420	57059

Цена 1 п.м. решетки и окантовки в составе конвектора для данной ширины - 8140 руб.

EVA SYSTEMS

EVA SYSTEMS