



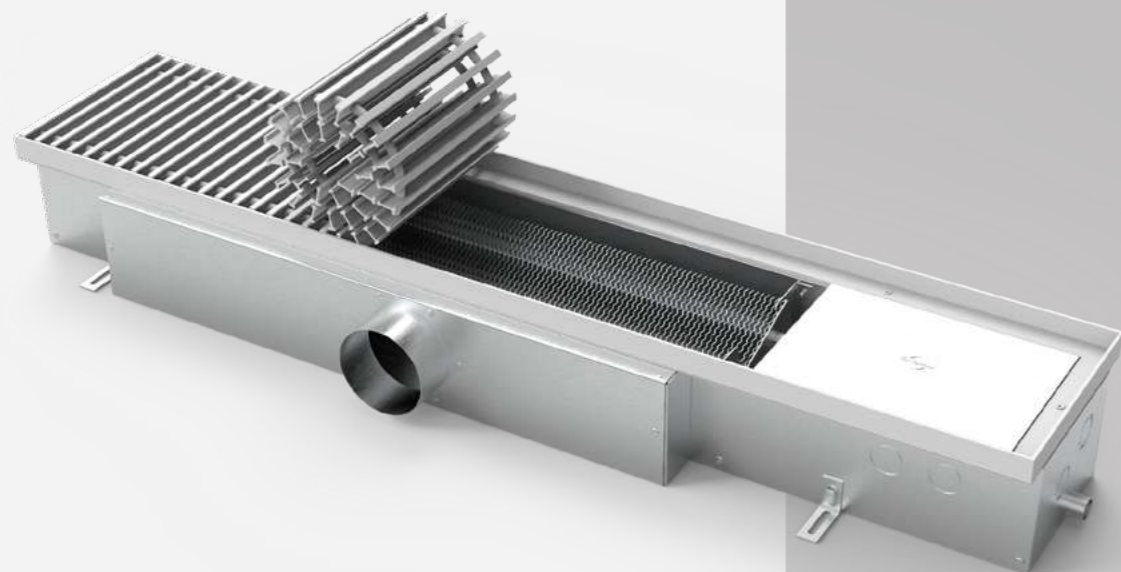
+7(800) 222-01-13

info@zavod-eva.ru

+7(800) 222-01-13

КХ.125.203 (КХО)

Модель



- К** - конвектор с естественной конвекцией (без вентилятора)
- Х** - расположены теплообменника под углом
- О** - конвектор с отводом для слива конденсата

125

Высота, мм.

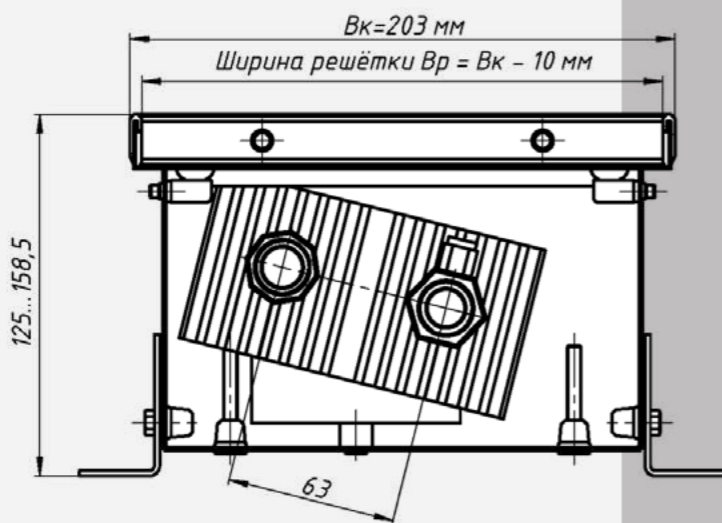
203

Ширина, мм.

155 - 1418

Теплоотдача, Вт.

Артикул	Длина	Вес, кг	Теплоотдача (95/85/20), Вт	Без решетки	Стоимость решетки	С решеткой и окантовкой
KX.125.203.600.2TG	600	6,24	155	11763	5652	17415
KX.125.203.650.2TG	650	6,70	182	12298	6123	18421
KX.125.203.700.2TG	700	7,18	208	12833	6594	19427
KX.125.203.750.2TG	750	7,64	234	13367	7065	20432
KX.125.203.800.2TG	800	8,10	260	14052	7536	21588
KX.125.203.850.2TG	850	8,58	286	14587	8007	22594
KX.125.203.900.2TG	900	9,04	315	15122	8478	23600
KX.125.203.950.2TG	950	9,52	339	15656	8949	24605
KX.125.203.1000.2TG	1000	9,98	367	16220	9420	25640
KX.125.203.1050.2TG	1050	10,45	391	16755	9891	26646
KX.125.203.1100.2TG	1100	10,91	417	17289	10362	27651
KX.125.203.1150.2TG	1150	11,38	444	17824	10833	28657
KX.125.203.1200.2TG	1200	11,93	470	18359	11304	29663
KX.125.203.1250.2TG	1250	12,39	499	18893	11775	30668
KX.125.203.1300.2TG	1300	12,87	522	19428	12246	31674
KX.125.203.1350.2TG	1350	13,33	548	19963	12717	32680
KX.125.203.1400.2TG	1400	13,81	574	20497	13188	33685
KX.125.203.1450.2TG	1450	14,27	601	21032	13659	34691
KX.125.203.1500.2TG	1500	14,85	630	22102	14130	36232
KX.125.203.1550.2TG	1550	15,31	653	22637	14601	37238
KX.125.203.1600.2TG	1600	15,77	679	23171	15072	38243
KX.125.203.1650.2TG	1650	16,25	705	23706	15543	39249
KX.125.203.1700.2TG	1700	16,71	732	24241	16014	40255
KX.125.203.1750.2TG	1750	17,19	762	24775	16485	41260
KX.125.203.1800.2TG	1800	17,65	784	25310	16956	42266
KX.125.203.1850.2TG	1850	18,13	810	25845	17427	43272
KX.125.203.1900.2TG	1900	18,59	836	26379	17898	44277
KX.125.203.1950.2TG	1950	19,13	863	26914	18369	45283
KX.125.203.2000.2TG	2000	19,70	867	27680	18840	46520
KX.125.203.2050.2TG	2050	20,16	915	28215	19311	47526
KX.125.203.2100.2TG	2100	20,63	941	28749	19782	48531
KX.125.203.2150.2TG	2150	21,09	967	29284	20253	49537
KX.125.203.2200.2TG	2200	21,57	994	29819	20724	50543
KX.125.203.2250.2TG	2250	22,03	1011	30353	21195	51548
KX.125.203.2300.2TG	2300	22,49	1046	30888	21666	52554
KX.125.203.2350.2TG	2350	22,97	1072	31423	22137	53560
KX.125.203.2400.2TG	2400	23,43	1098	31957	22608	54565
KX.125.203.2450.2TG	2450	24,02	1125	32492	23079	55571
KX.125.203.2500.2TG	2500	24,48	1156	33562	23550	57112
KX.125.203.2550.2TG	2550	24,95	1177	34247	24021	58268
KX.125.203.2600.2TG	2600	25,41	1203	34782	24492	59274
KX.125.203.2650.2TG	2650	25,89	1229	35317	24963	60280
KX.125.203.2700.2TG	2700	26,43	1256	35851	25434	61285
KX.125.203.2750.2TG	2750	26,89	1287	36386	25905	62291
KX.125.203.2800.2TG	2800	27,37	1308	36921	26376	63297
KX.125.203.2850.2TG	2850	27,83	1334	37455	26847	64302
KX.125.203.2900.2TG	2900	28,31	1360	37990	27318	65308
KX.125.203.2950.2TG	2950	28,77	1387	38525	27789	66314
KX.125.203.3000.2TG	3000	29,25	1418	39227	28260	67487



Завод Eva

+7(800) 222-01-13

zavod-eva.ru

info@zavod-eva.ru

Цена 1 п.м. решетки и окантовки в составе конвектора для данной ширины - 9 420 руб.