



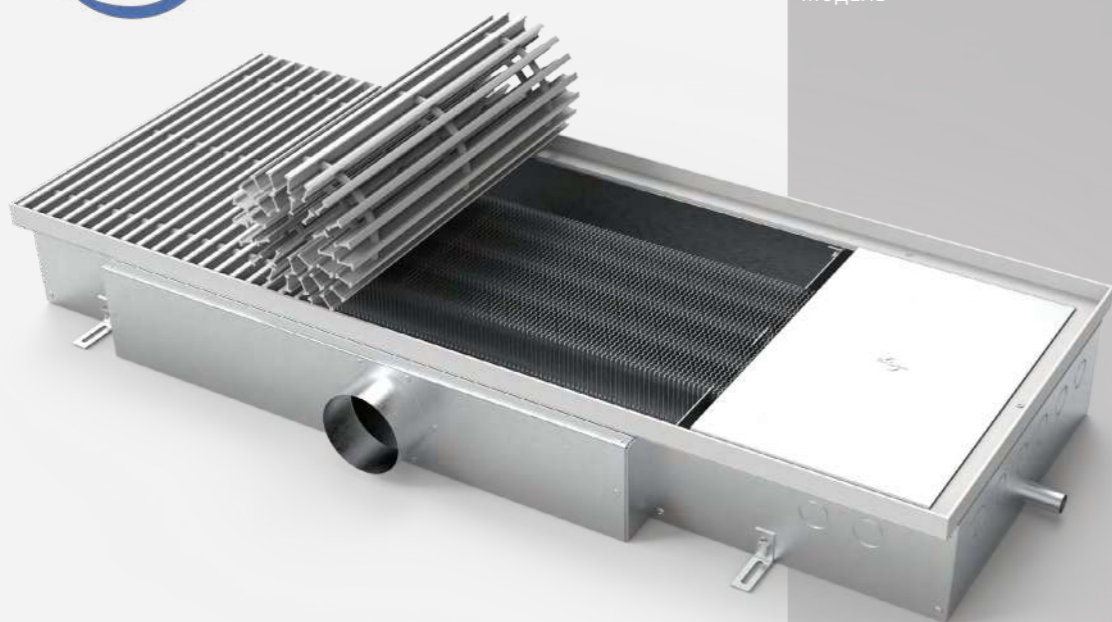
+7(800) 222-01-13

info@zavod-eva.ru

+7(800) 222-01-13

# КС.125.403 (КСО)

Модель



- К** - конвектор с естественной конвекцией (без вентилятора)
- С** - расположение теплообменника по центру
- А** - исполнение с возможностью подключения к приточной вентиляции
- О** - конвектор с отводом для слива конденсата

## 125

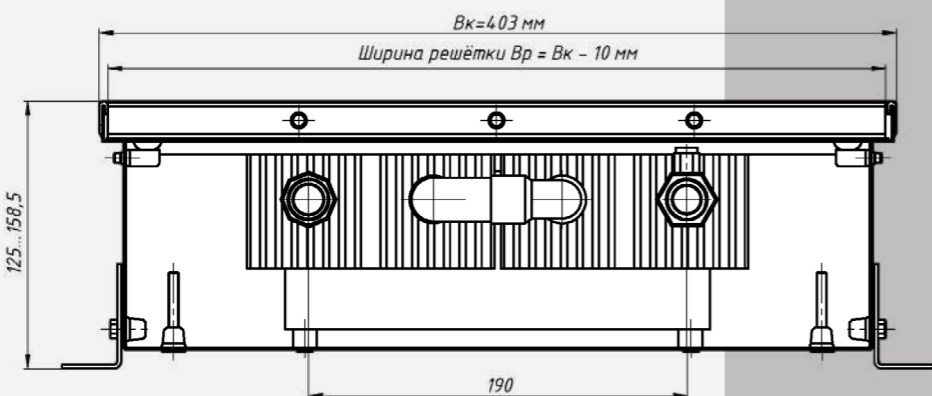
Высота, мм.

## 403

Ширина, мм.

## 369 - 3365

Теплоотдача, Вт.



Артикул	Длина	Вес, кг	Теплоотдача (95/85/20), Вт	Без решетки	Стоимость решетки	С решеткой и окантовкой
КС.125.403.600.4ТГ	600	10,13	369	14121	6426	20547
КС.125.403.650.4ТГ	650	10,88	431	14821	6962	21782
КС.125.403.700.4ТГ	700	11,65	494	15521	7497	23018
КС.125.403.750.4ТГ	750	12,41	556	16221	8033	24254
КС.125.403.800.4ТГ	800	13,16	618	17036	8568	25604
КС.125.403.850.4ТГ	850	13,93	680	17736	9104	26840
КС.125.403.900.4ТГ	900	14,68	748	18436	9639	28075
КС.125.403.950.4ТГ	950	15,45	804	19137	10175	29311
КС.125.403.1000.4ТГ	1000	16,21	871	19880	10710	30590
КС.125.403.1050.4ТГ	1050	16,98	929	20580	11246	31826
КС.125.403.1100.4ТГ	1100	17,73	991	21280	11781	33061
КС.125.403.1150.4ТГ	1150	18,48	1053	21981	12317	34297
КС.125.403.1200.4ТГ	1200	19,41	1115	22681	12852	35533
КС.125.403.1250.4ТГ	1250	20,16	1185	23381	13388	36768
КС.125.403.1300.4ТГ	1300	20,93	1239	24081	13923	38004
КС.125.403.1350.4ТГ	1350	21,69	1302	24781	14459	39240
КС.125.403.1400.4ТГ	1400	22,46	1364	25482	14994	40476
КС.125.403.1450.4ТГ	1450	23,21	1426	26182	15530	41711
КС.125.403.1500.4ТГ	1500	24,21	1495	27457	16065	43522
КС.125.403.1550.4ТГ	1550	24,96	1550	28158	16601	44758
КС.125.403.1600.4ТГ	1600	25,71	1612	28858	17136	45994
КС.125.403.1650.4ТГ	1650	26,48	1675	29558	17672	47229
КС.125.403.1700.4ТГ	1700	27,24	1737	30258	18207	48465
КС.125.403.1750.4ТГ	1750	28,01	1809	30958	18743	49701
КС.125.403.1800.4ТГ	1800	28,76	1861	31658	19278	50936
КС.125.403.1850.4ТГ	1850	29,53	1923	32359	19814	52172
КС.125.403.1900.4ТГ	1900	30,28	1985	33059	20349	53408
КС.125.403.1950.4ТГ	1950	31,19	2047	33759	20885	54644
КС.125.403.2000.4ТГ	2000	32,05	2058	34656	21420	56076
КС.125.403.2050.4ТГ	2050	32,81	2172	35356	21956	57311
КС.125.403.2100.4ТГ	2100	33,58	2234	36056	22491	58547
КС.125.403.2150.4ТГ	2150	34,33	2296	36756	23027	59783
КС.125.403.2200.4ТГ	2200	35,10	2358	37457	23562	61019
КС.125.403.2250.4ТГ	2250	35,85	2400	38157	24098	62254
КС.125.403.2300.4ТГ	2300	36,61	2483	38857	24633	63490
КС.125.403.2350.4ТГ	2350	37,38	2545	39557	25169	64726
КС.125.403.2400.4ТГ	2400	38,13	2607	40257	25704	65961
КС.125.403.2450.4ТГ	2450	39,13	2669	40957	26240	67197
КС.125.403.2500.4ТГ	2500	39,88	2743	42233	26775	69008
КС.125.403.2550.4ТГ	2550	40,65	2793	43048	27311	70358
КС.125.403.2600.4ТГ	2600	41,40	2856	43748	27846	71594
КС.125.403.2650.4ТГ	2650	42,17	2918	44448	28382	72830
КС.125.403.2700.4ТГ	2700	43,08	2980	45148	28917	74065
КС.125.403.2750.4ТГ	2750	43,84	3055	45849	29453	75301
КС.125.403.2800.4ТГ	2800	44,61	3104	46549	29988	76537
КС.125.403.2850.4ТГ	2850	45,36	3166	47249	30524	77773
КС.125.403.2900.4ТГ	2900	46,13	3228	47949	31059	79008
КС.125.403.2950.4ТГ	2950	46,88	3291	48649	31595	80244
КС.125.403.3000.4ТГ	3000	47,65	3365	49518	32130	81648

Цена 1 п.м. решетки и окантовки в составе конвектора для данной ширины - 10710 руб.

Завод Eva

+7(800) 222-01-13

zavod-eva.ru

info@zavod-eva.ru