



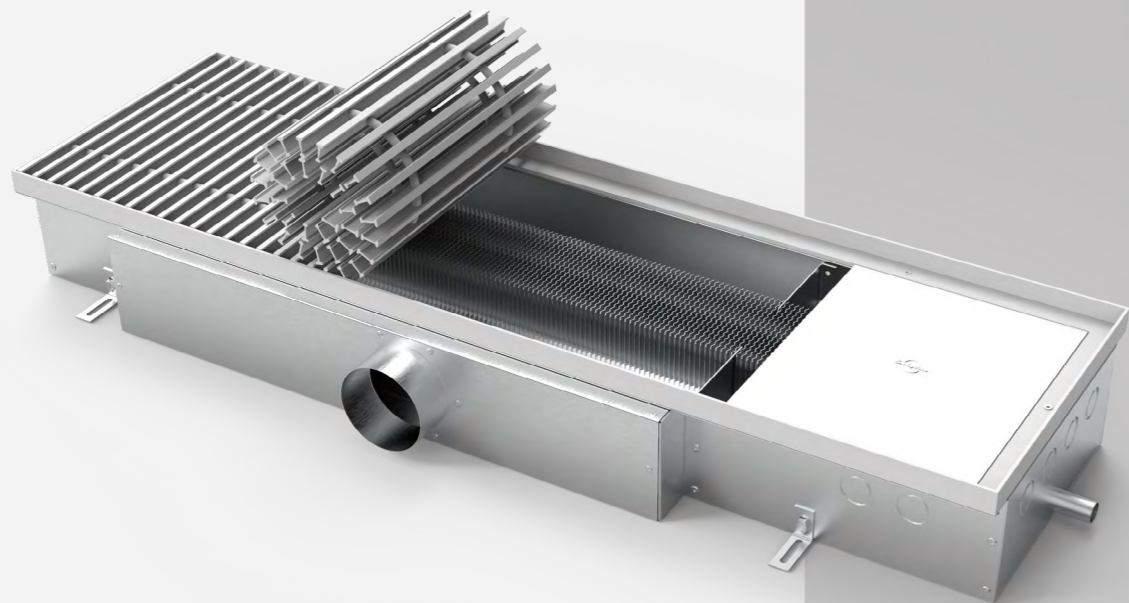
+7(800) 222-01-13

info@zavod-eva.ru

+7(800) 222-01-13

КС.125.303 (КСО)

Модель



- К** - конвектор с естественной конвекцией (без вентилятора)
- С** - расположение теплообменника по центру
- А** - исполнение с возможностью подключения к приточной вентиляции
- О** - конвектор с отводом для слива конденсата

125

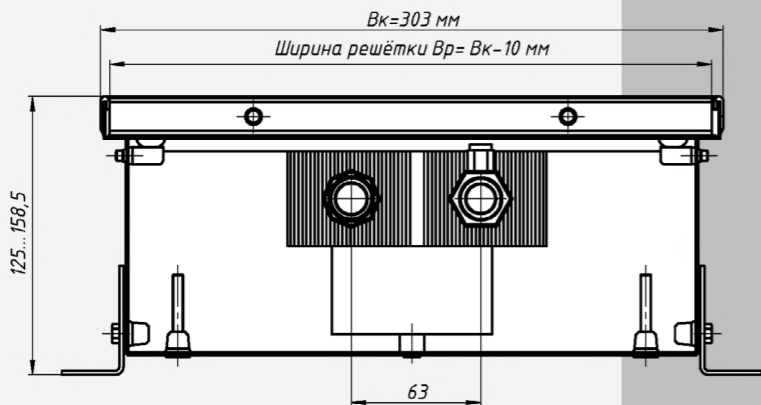
Высота, мм.

303

Ширина, мм.

219 - 1997

Теплоотдача, Вт.



Артикул	Длина	Вес, кг	Теплоотдача (95/85/20), Вт	Без решетки	Стоимость решетки	С решеткой и окантовкой
КС.125.303.600.2ТГ	600	8,69	219	9773	5328	13635
КС.125.303.650.2ТГ	650	9,37	256	10206	5772	14447
КС.125.303.700.2ТГ	700	10,06	293	10640	6216	15260
КС.125.303.750.2ТГ	750	10,73	330	11073	6660	16072
КС.125.303.800.2ТГ	800	11,40	367	11620	7104	16981
КС.125.303.850.2ТГ	850	12,10	404	12053	7548	17793
КС.125.303.900.2ТГ	900	12,77	444	12487	7992	18606
КС.125.303.950.2ТГ	950	13,46	477	12920	8436	19418
КС.125.303.1000.2ТГ	1000	14,13	517	13386	8880	20258
КС.125.303.1050.2ТГ	1050	14,82	551	13819	9324	21070
КС.125.303.1100.2ТГ	1100	15,50	588	14252	9768	21882
КС.125.303.1150.2ТГ	1150	16,17	625	14686	10212	22695
КС.125.303.1200.2ТГ	1200	17,02	662	15119	10656	23507
КС.125.303.1250.2ТГ	1250	17,69	703	15552	11100	24319
КС.125.303.1300.2ТГ	1300	18,38	736	15986	11544	25132
КС.125.303.1350.2ТГ	1350	19,05	772	16419	11988	25944
КС.125.303.1400.2ТГ	1400	19,74	809	16852	12432	26757
КС.125.303.1450.2ТГ	1450	20,42	846	17286	12876	27569
КС.125.303.1500.2ТГ	1500	21,28	887	18207	13320	28796
КС.125.303.1550.2ТГ	1550	21,95	920	18640	13764	29608
КС.125.303.1600.2ТГ	1600	22,62	957	19074	14208	30421
КС.125.303.1650.2ТГ	1650	23,31	994	19507	14652	31233
КС.125.303.1700.2ТГ	1700	23,99	1031	19940	15096	32045
КС.125.303.1750.2ТГ	1750	24,68	1074	20374	15540	32858
КС.125.303.1800.2ТГ	1800	25,35	1104	20807	15984	33670
КС.125.303.1850.2ТГ	1850	26,04	1141	21240	16428	34482
КС.125.303.1900.2ТГ	1900	26,71	1178	21674	16872	35295
КС.125.303.1950.2ТГ	1950	27,54	1215	22107	17316	36107
КС.125.303.2000.2ТГ	2000	28,33	1221	22725	17760	37076
КС.125.303.2050.2ТГ	2050	29,00	1289	23158	18204	37889
КС.125.303.2100.2ТГ	2100	29,69	1326	23592	18648	38701
КС.125.303.2150.2ТГ	2150	30,36	1363	24025	19092	39513
КС.125.303.2200.2ТГ	2200	31,05	1400	24459	19536	40326
КС.125.303.2250.2ТГ	2250	31,73	1425	24892	19980	41138
КС.125.303.2300.2ТГ	2300	32,40	1473	25325	20424	41950
КС.125.303.2350.2ТГ	2350	33,09	1510	25759	20868	42763
КС.125.303.2400.2ТГ	2400	33,76	1547	26192	21312	43575
КС.125.303.2450.2ТГ	2450	34,62	1584	26625	21756	44387
КС.125.303.2500.2ТГ	2500	35,30	1628	27546	22200	45615
КС.125.303.2550.2ТГ	2550	35,99	1658	28093	22644	46523
КС.125.303.2600.2ТГ	2600	36,66	1695	28527	23088	47336
КС.125.303.2650.2ТГ	2650	37,35	1732	28960	23532	48148
КС.125.303.2700.2ТГ	2700	38,18	1769	29393	23976	48960
КС.125.303.2750.2ТГ	2750	38,85	1813	29827	24420	49773
КС.125.303.2800.2ТГ	2800	39,54	1842	30260	24864	50585
КС.125.303.2850.2ТГ	2850	40,22	1879	30694	25308	51397
КС.125.303.2900.2ТГ	2900	40,91	1916	31127	25752	52210
КС.125.303.2950.2ТГ	2950	41,58	1953	31560	26196	53022
КС.125.303.3000.2ТГ	3000	42,27	1997	32140	26640	53959

Завод Ева

+7(800) 222-01-13

zavod-eva.ru

info@zavod-eva.ru

Цена 1 п.м. решетки и окантовки в составе конвектора для данной ширины - 8 880 руб.