



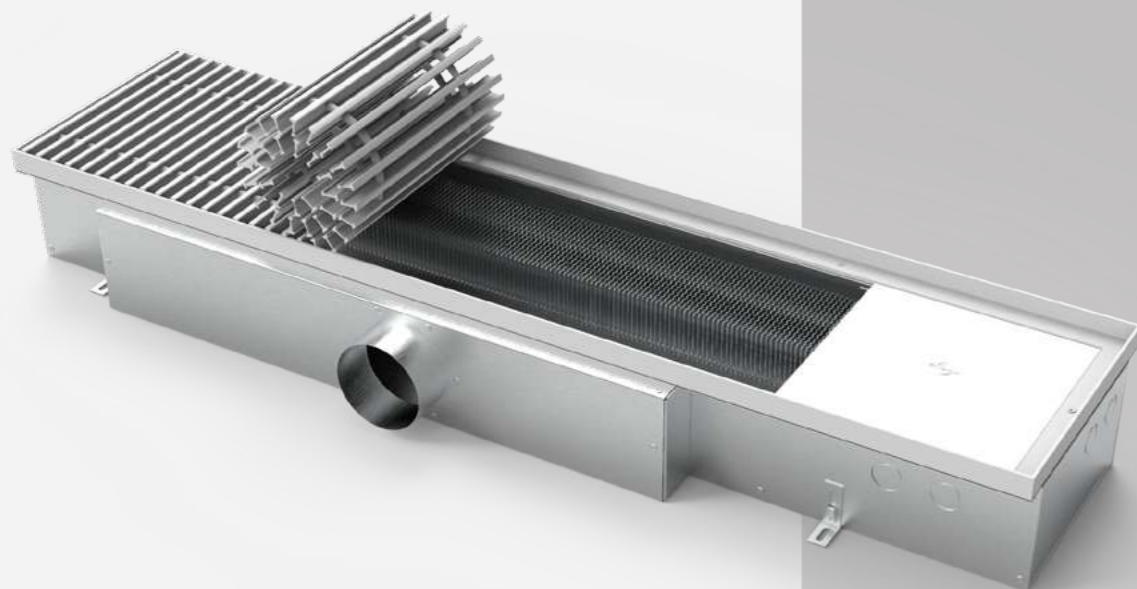
+7(800) 222-01-13

info@zavod-eva.ru

+7(800) 222-01-13

## K.125.243 (KO)

МОДЕЛЬ



К-конвектор с естественной конвекцией (без вентилятора)  
О-конвектор с отводом для слива конденсата

# 125

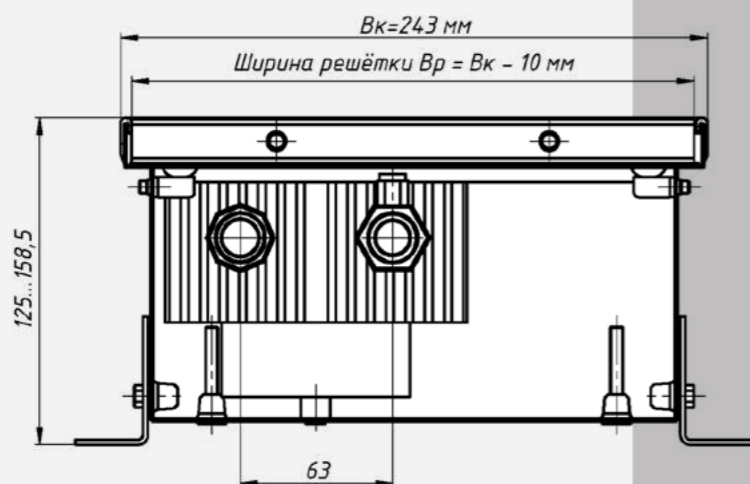
Высота, мм.

# 243

Ширина, мм.

# 193 - 1758

Теплоотдача, Вт.



Артикул	Длина	Вес, кг	Теплоотдача (95/85/20), Вт	Без решетки	Стоимость решетки	С решеткой и окантовкой
K.125.243.600.2ТГ	600	6,24	193	12294	6241	18535
K.125.243.650.2ТГ	650	6,70	225	12847	6761	19608
K.125.243.700.2ТГ	700	7,18	258	13400	7281	20681
K.125.243.750.2ТГ	750	7,64	290	13952	7801	21754
K.125.243.800.2ТГ	800	8,10	323	14656	8321	22977
K.125.243.850.2ТГ	850	8,58	355	15209	8841	24050
K.125.243.900.2ТГ	900	9,04	391	15761	9362	25123
K.125.243.950.2ТГ	950	9,52	420	16314	9882	26196
K.125.243.1000.2ТГ	1000	9,98	455	16901	10402	27303
K.125.243.1050.2ТГ	1050	10,45	485	17454	10922	28376
K.125.243.1100.2ТГ	1100	10,91	518	18006	11442	29448
K.125.243.1150.2ТГ	1150	11,38	550	18559	11962	30521
K.125.243.1200.2ТГ	1200	11,93	583	19112	12482	31594
K.125.243.1250.2ТГ	1250	12,39	619	19664	13002	32667
K.125.243.1300.2ТГ	1300	12,87	648	20217	13522	33739
K.125.243.1350.2ТГ	1350	13,33	680	20770	14042	34812
K.125.243.1400.2ТГ	1400	13,81	712	21322	14562	35885
K.125.243.1450.2ТГ	1450	14,27	745	21875	15083	36958
K.125.243.1500.2ТГ	1500	14,85	781	23011	15603	38614
K.125.243.1550.2ТГ	1550	15,31	810	23564	16123	39686
K.125.243.1600.2ТГ	1600	15,77	842	24116	16643	40759
K.125.243.1650.2ТГ	1650	16,25	875	24669	17163	41832
K.125.243.1700.2ТГ	1700	16,71	907	25222	17683	42905
K.125.243.1750.2ТГ	1750	17,19	945	25774	18203	43977
K.125.243.1800.2ТГ	1800	17,65	972	26327	18723	45050
K.125.243.1850.2ТГ	1850	18,13	1005	26880	19243	46123
K.125.243.1900.2ТГ	1900	18,59	1037	27432	19763	47196
K.125.243.1950.2ТГ	1950	19,13	1070	27985	20283	48268
K.125.243.2000.2ТГ	2000	19,70	1075	28775	20803	49578
K.125.243.2050.2ТГ	2050	20,16	1135	29328	21324	50651
K.125.243.2100.2ТГ	2100	20,63	1167	29880	21844	51724
K.125.243.2150.2ТГ	2150	21,09	1200	30433	22364	52797
K.125.243.2200.2ТГ	2200	21,57	1232	30986	22884	53869
K.125.243.2250.2ТГ	2250	22,03	1254	31538	23404	54942
K.125.243.2300.2ТГ	2300	22,49	1297	32091	23924	56015
K.125.243.2350.2ТГ	2350	22,97	1329	32644	24444	57088
K.125.243.2400.2ТГ	2400	23,43	1362	33196	24964	58160
K.125.243.2450.2ТГ	2450	24,02	1394	33749	25484	59233
K.125.243.2500.2ТГ	2500	24,48	1433	34885	26004	60889
K.125.243.2550.2ТГ	2550	24,95	1459	35589	26524	62113
K.125.243.2600.2ТГ	2600	25,41	1492	36141	27045	63186
K.125.243.2650.2ТГ	2650	25,89	1524	36694	27565	64258
K.125.243.2700.2ТГ	2700	26,43	1557	37246	28085	65331
K.125.243.2750.2ТГ	2750	26,89	1596	37799	28605	66404
K.125.243.2800.2ТГ	2800	27,37	1622	38352	29125	67477
K.125.243.2850.2ТГ	2850	27,83	1654	38904	29645	68549
K.125.243.2900.2ТГ	2900	28,31	1687	39457	30165	69622
K.125.243.2950.2ТГ	2950	28,77	1719	40010	30685	70695
K.125.243.3000.2ТГ	3000	29,25	1758	40741	31205	71946

Завод Eva

+7(800) 222-01-13

zavod-eva.ru

info@zavod-eva.ru

Цена 1 п.м. решетки и окантовки в составе конвектора для данной ширины - 10 402 руб.