



+7(800) 222-01-13

info@zavod-eva.ru

+7(800) 222-01-13

КС.100.403 (КСО)

Модель



- К** - конвектор с естественной конвекцией (без вентилятора)
- С** - расположение теплообменника по центру
- О** - конвектор с отводом для слива конденсата

100

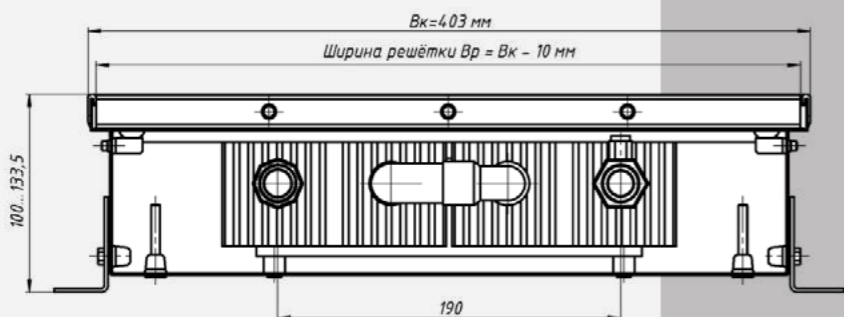
Высота, мм.

403

Ширина, мм.

349 - 3180

Теплоотдача, Вт.



Артикул	Длина	Вес, кг	Теплоотдача (95/85/20), Вт	Без решетки	Стоимость решетки	С решеткой и окантовкой
КС.100.403.600.4ТГ	600	8,48	349	18335	8595	26929
КС.100.403.650.4ТГ	650	9,07	408	19251	9311	28562
КС.100.403.700.4ТГ	700	9,67	466	20167	10027	30194
КС.100.403.750.4ТГ	750	10,26	525	21084	10743	31827
КС.100.403.800.4ТГ	800	10,85	584	22153	11460	33613
КС.100.403.850.4ТГ	850	11,45	643	23069	12176	35245
КС.100.403.900.4ТГ	900	12,04	707	23986	12892	36878
КС.100.403.950.4ТГ	950	12,64	760	24902	13608	38510
КС.100.403.1000.4ТГ	1000	13,23	823	25876	14325	40201
КС.100.403.1050.4ТГ	1050	13,83	878	26792	15041	41833
КС.100.403.1100.4ТГ	1100	14,42	936	27709	15757	43466
КС.100.403.1150.4ТГ	1150	15,01	995	28625	16473	45098
КС.100.403.1200.4ТГ	1200	15,69	1054	29541	17190	46731
КС.100.403.1250.4ТГ	1250	16,28	1120	30458	17906	48363
КС.100.403.1300.4ТГ	1300	16,88	1171	31374	18622	49996
КС.100.403.1350.4ТГ	1350	17,47	1230	32290	19338	51629
КС.100.403.1400.4ТГ	1400	18,08	1289	33207	20054	53261
КС.100.403.1450.4ТГ	1450	18,66	1347	34123	20771	54894
КС.100.403.1500.4ТГ	1500	19,49	1413	35729	21487	57216
КС.100.403.1550.4ТГ	1550	20,08	1465	36645	22203	58848
КС.100.403.1600.4ТГ	1600	20,67	1524	37561	22919	60481
КС.100.403.1650.4ТГ	1650	21,27	1582	38478	23636	62113
КС.100.403.1700.4ТГ	1700	21,86	1641	39394	24352	63746
КС.100.403.1750.4ТГ	1750	22,46	1709	40310	25068	65378
КС.100.403.1800.4ТГ	1800	23,05	1759	41227	25784	67011
КС.100.403.1850.4ТГ	1850	23,66	1817	42143	26501	68644
КС.100.403.1900.4ТГ	1900	24,24	1876	43059	27217	70276
КС.100.403.1950.4ТГ	1950	24,91	1935	43976	27933	71909
КС.100.403.2000.4ТГ	2000	25,61	1944	45155	28649	73804
КС.100.403.2050.4ТГ	2050	26,19	2052	46071	29365	75437
КС.100.403.2100.4ТГ	2100	26,80	2111	46987	30082	77069
КС.100.403.2150.4ТГ	2150	27,38	2170	47904	30798	78702
КС.100.403.2200.4ТГ	2200	27,99	2228	48820	31514	80334
КС.100.403.2250.4ТГ	2250	28,58	2268	49736	32230	81967
КС.100.403.2300.4ТГ	2300	29,16	2346	50653	32947	83599
КС.100.403.2350.4ТГ	2350	29,77	2405	51569	33663	85232
КС.100.403.2400.4ТГ	2400	30,35	2463	52485	34379	86864
КС.100.403.2450.4ТГ	2450	31,19	2522	53402	35095	88497
КС.100.403.2500.4ТГ	2500	31,77	2592	55007	35812	90819
КС.100.403.2550.4ТГ	2550	32,38	2640	56077	36528	92605
КС.100.403.2600.4ТГ	2600	32,97	2698	56993	37244	94237
КС.100.403.2650.4ТГ	2650	33,57	2757	57910	37960	95870
КС.100.403.2700.4ТГ	2700	34,24	2816	58826	38676	97503
КС.100.403.2750.4ТГ	2750	34,82	2887	59742	39393	99135
КС.100.403.2800.4ТГ	2800	35,43	2933	60659	40109	100768
КС.100.403.2850.4ТГ	2850	36,01	2992	61575	40825	102400
КС.100.403.2900.4ТГ	2900	36,62	3051	62491	41541	104033
КС.100.403.2950.4ТГ	2950	37,21	3110	63408	42258	105665
КС.100.403.3000.4ТГ	3000	37,81	3180	64549	42974	107523

Завод Eva

+7(800) 222-01-13

zavod-eva.ru

info@zavod-eva.ru

Цена 1 п.м. решетки и окантовки в составе конвектора для данной ширины - 14 325 руб.