

## КС.100.258 (КСО)

Модель



- К** - конвектор с естественной конвекцией (без вентилятора)
- С** - расположение теплообменника по центру
- О** - конвектор с отводом для слива конденсата

# 100

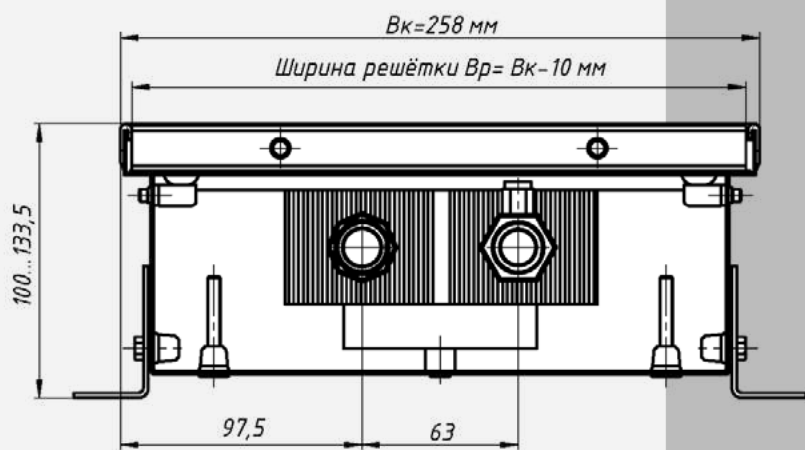
Высота, мм.

# 258

Ширина, мм.

# 147-1341

Теплоотдача, Вт.



| Артикул             | Длина | Вес, кг | Теплоотдача (95/85/20), Вт | Без решетки | Стоимость решетки | С решеткой и окантовкой |
|---------------------|-------|---------|----------------------------|-------------|-------------------|-------------------------|
| КС.100.258.600.2ТГ  | 600   | 6,05    | 147                        | 12091       | 6532              | 18623                   |
| КС.100.258.650.2ТГ  | 650   | 6,46    | 172                        | 12632       | 7077              | 19709                   |
| КС.100.258.700.2ТГ  | 700   | 6,89    | 197                        | 13174       | 7621              | 20795                   |
| КС.100.258.750.2ТГ  | 750   | 7,30    | 221                        | 13715       | 8165              | 21881                   |
| КС.100.258.800.2ТГ  | 800   | 7,71    | 246                        | 14408       | 8710              | 23118                   |
| КС.100.258.850.2ТГ  | 850   | 8,13    | 271                        | 14949       | 9254              | 24204                   |
| КС.100.258.900.2ТГ  | 900   | 8,54    | 298                        | 15491       | 9799              | 25289                   |
| КС.100.258.950.2ТГ  | 950   | 8,97    | 320                        | 16032       | 10343             | 26375                   |
| КС.100.258.1000.2ТГ | 1000  | 9,38    | 347                        | 16611       | 10887             | 27498                   |
| КС.100.258.1050.2ТГ | 1050  | 9,80    | 370                        | 17153       | 11432             | 28584                   |
| КС.100.258.1100.2ТГ | 1100  | 10,21   | 395                        | 17694       | 11976             | 29670                   |
| КС.100.258.1150.2ТГ | 1150  | 10,62   | 420                        | 18236       | 12520             | 30756                   |
| КС.100.258.1200.2ТГ | 1200  | 11,09   | 444                        | 18777       | 13065             | 31842                   |
| КС.100.258.1250.2ТГ | 1250  | 11,50   | 472                        | 19318       | 13609             | 32927                   |
| КС.100.258.1300.2ТГ | 1300  | 11,92   | 494                        | 19860       | 14153             | 34013                   |
| КС.100.258.1350.2ТГ | 1350  | 12,33   | 519                        | 20401       | 14698             | 35099                   |
| КС.100.258.1400.2ТГ | 1400  | 12,76   | 543                        | 20943       | 15242             | 36185                   |
| КС.100.258.1450.2ТГ | 1450  | 13,17   | 568                        | 21484       | 15787             | 37271                   |
| КС.100.258.1500.2ТГ | 1500  | 13,74   | 596                        | 22578       | 16331             | 38909                   |
| КС.100.258.1550.2ТГ | 1550  | 14,14   | 618                        | 23120       | 16875             | 39995                   |
| КС.100.258.1600.2ТГ | 1600  | 14,55   | 642                        | 23661       | 17420             | 41081                   |
| КС.100.258.1650.2ТГ | 1650  | 14,98   | 667                        | 24203       | 17964             | 42167                   |
| КС.100.258.1700.2ТГ | 1700  | 15,39   | 692                        | 24744       | 18508             | 43252                   |
| КС.100.258.1750.2ТГ | 1750  | 15,82   | 721                        | 25286       | 19053             | 44338                   |
| КС.100.258.1800.2ТГ | 1800  | 16,22   | 742                        | 25827       | 19597             | 45424                   |
| КС.100.258.1850.2ТГ | 1850  | 16,65   | 766                        | 26368       | 20141             | 46510                   |
| КС.100.258.1900.2ТГ | 1900  | 17,06   | 791                        | 26910       | 20686             | 47596                   |
| КС.100.258.1950.2ТГ | 1950  | 17,51   | 816                        | 27451       | 21230             | 48681                   |
| КС.100.258.2000.2ТГ | 2000  | 18,03   | 820                        | 28233       | 21775             | 50008                   |
| КС.100.258.2050.2ТГ | 2050  | 18,44   | 865                        | 28775       | 22319             | 51094                   |
| КС.100.258.2100.2ТГ | 2100  | 18,86   | 890                        | 29316       | 22863             | 52180                   |
| КС.100.258.2150.2ТГ | 2150  | 19,27   | 915                        | 29858       | 23408             | 53265                   |
| КС.100.258.2200.2ТГ | 2200  | 19,70   | 940                        | 30399       | 23952             | 54351                   |
| КС.100.258.2250.2ТГ | 2250  | 20,11   | 956                        | 30941       | 24496             | 55437                   |
| КС.100.258.2300.2ТГ | 2300  | 20,52   | 989                        | 31482       | 25041             | 56523                   |
| КС.100.258.2350.2ТГ | 2350  | 20,94   | 1014                       | 32023       | 25585             | 57609                   |
| КС.100.258.2400.2ТГ | 2400  | 21,35   | 1039                       | 32565       | 26129             | 58694                   |
| КС.100.258.2450.2ТГ | 2450  | 21,92   | 1063                       | 33106       | 26674             | 59780                   |
| КС.100.258.2500.2ТГ | 2500  | 22,33   | 1093                       | 34201       | 27218             | 61419                   |
| КС.100.258.2550.2ТГ | 2550  | 22,76   | 1113                       | 34893       | 27762             | 62656                   |
| КС.100.258.2600.2ТГ | 2600  | 23,16   | 1138                       | 35435       | 28307             | 63742                   |
| КС.100.258.2650.2ТГ | 2650  | 23,59   | 1163                       | 35976       | 28851             | 64828                   |
| КС.100.258.2700.2ТГ | 2700  | 24,04   | 1187                       | 36518       | 29396             | 65913                   |
| КС.100.258.2750.2ТГ | 2750  | 24,45   | 1217                       | 37059       | 29940             | 66999                   |
| КС.100.258.2800.2ТГ | 2800  | 24,87   | 1237                       | 37601       | 30484             | 68085                   |
| КС.100.258.2850.2ТГ | 2850  | 25,28   | 1262                       | 38142       | 31029             | 69171                   |
| КС.100.258.2900.2ТГ | 2900  | 25,71   | 1286                       | 38683       | 31573             | 70257                   |
| КС.100.258.2950.2ТГ | 2950  | 26,12   | 1311                       | 39225       | 32117             | 71342                   |
| КС.100.258.3000.2ТГ | 3000  | 26,55   | 1341                       | 39951       | 32662             | 72613                   |

