

K.100.303 (KO)

Модель

K - конвектор с естественной конвекцией (без вентилятора)
O - конвектор с отводом для слива конденсата

100

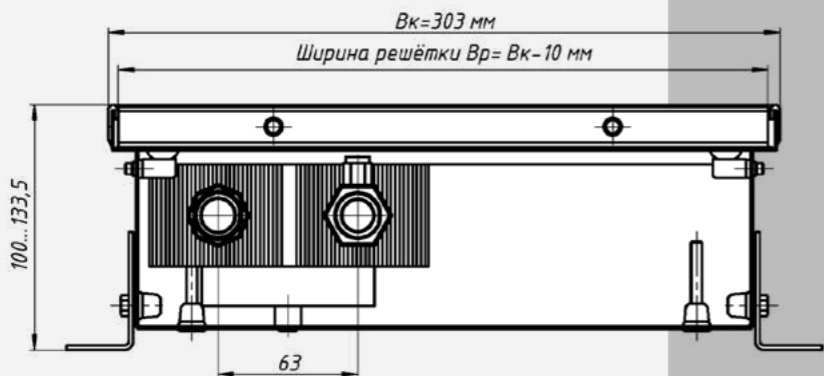
Высота, мм.

303

Ширина, мм.

167-1522

Теплоотдача, Вт.



Артикул	Длина	Вес, кг	Теплоотдача (95/85/20), Вт	Без решетки	Стоимость решетки	С решеткой и окантовкой
K.100.303.600.2ТГ	600	6,60	167	12573	7126	19699
K.100.303.650.2ТГ	650	7,04	195	13132	7720	20852
K.100.303.700.2ТГ	700	7,50	223	13691	8314	22005
K.100.303.750.2ТГ	750	7,94	252	14251	8908	23159
K.100.303.800.2ТГ	800	8,38	280	14962	9502	24464
K.100.303.850.2ТГ	850	8,84	308	15522	10095	25617
K.100.303.900.2ТГ	900	9,28	339	16081	10689	26770
K.100.303.950.2ТГ	950	9,74	364	16640	11283	27924
K.100.303.1000.2ТГ	1000	10,18	394	17243	11877	29120
K.100.303.1050.2ТГ	1050	10,64	420	17802	12471	30273
K.100.303.1100.2ТГ	1100	11,08	448	18362	13065	31427
K.100.303.1150.2ТГ	1150	11,52	476	18921	13659	32580
K.100.303.1200.2ТГ	1200	12,02	505	19481	14252	33733
K.100.303.1250.2ТГ	1250	12,46	536	20040	14846	34886
K.100.303.1300.2ТГ	1300	12,92	561	20600	15440	36040
K.100.303.1350.2ТГ	1350	13,36	589	21159	16034	37193
K.100.303.1400.2ТГ	1400	13,82	617	21718	16628	38346
K.100.303.1450.2ТГ	1450	14,26	645	22278	17222	39499
K.100.303.1500.2ТГ	1500	14,88	676	23430	17816	41245
K.100.303.1550.2ТГ	1550	15,32	701	23989	18409	42399
K.100.303.1600.2ТГ	1600	15,76	729	24549	19003	43552
K.100.303.1650.2ТГ	1650	16,22	758	25108	19597	44705
K.100.303.1700.2ТГ	1700	16,66	786	25668	20191	45858
K.100.303.1750.2ТГ	1750	17,12	818	26227	20785	47012
K.100.303.1800.2ТГ	1800	17,56	842	26786	21379	48165
K.100.303.1850.2ТГ	1850	18,02	870	27346	21972	49318
K.100.303.1900.2ТГ	1900	18,46	898	27905	22566	50472
K.100.303.1950.2ТГ	1950	18,94	926	28465	23160	51625
K.100.303.2000.2ТГ	2000	19,49	931	29271	23754	53025
K.100.303.2050.2ТГ	2050	19,93	982	29830	24348	54178
K.100.303.2100.2ТГ	2100	20,39	1011	30390	24942	55332
K.100.303.2150.2ТГ	2150	20,83	1039	30949	25536	56485
K.100.303.2200.2ТГ	2200	21,29	1067	31509	26129	57638
K.100.303.2250.2ТГ	2250	21,73	1086	32068	26723	58791
K.100.303.2300.2ТГ	2300	22,17	1123	32628	27317	59945
K.100.303.2350.2ТГ	2350	22,63	1151	33187	27911	61098
K.100.303.2400.2ТГ	2400	23,07	1179	33746	28505	62251
K.100.303.2450.2ТГ	2450	23,70	1207	34306	29099	63404
K.100.303.2500.2ТГ	2500	24,14	1241	35458	29693	65150
K.100.303.2550.2ТГ	2550	24,60	1264	36169	30286	66456
K.100.303.2600.2ТГ	2600	25,04	1292	36729	30880	67609
K.100.303.2650.2ТГ	2650	25,49	1320	37288	31474	68762
K.100.303.2700.2ТГ	2700	25,97	1348	37847	32068	69915
K.100.303.2750.2ТГ	2750	26,42	1382	38407	32662	71069
K.100.303.2800.2ТГ	2800	26,87	1404	38966	33256	72222
K.100.303.2850.2ТГ	2850	27,31	1432	39526	33849	73375
K.100.303.2900.2ТГ	2900	27,77	1460	40085	34443	74528
K.100.303.2950.2ТГ	2950	28,21	1489	40645	35037	75682
K.100.303.3000.2ТГ	3000	28,67	1522	41400	35631	77031